

## Forno KE

Forni e coordinati

Codice: 7142 045



### CARATTERISTICHE

#### Classe Energetica A

Una gamma totalmente in Classe A++, A+ e A. Un risultato importante che comprova l'elevata qualità, mirata ad ottimizzare prestazioni e risparmio.

#### CAPIENZA XL

La camera di cottura ha un volume oltre i 70 litri, maggiorato rispetto a quello di forni standard.

#### PORTA SOFT CLOSING

Le cerniere della porta rallentano automaticamente nella parte finale del movimento per una chiusura sempre delicata e senza rumore.

#### GUIDE TELESCOPICHE

Le guide su cui scorrono teglie e griglie favoriscono una migliore distribuzione degli spazi e rendono più agevole l'estrazione delle pietanze.

#### TRIPLO VETRO

La porta del forno è dotata di tre vetri. Questo garantisce basse temperature sul lato esterno e minore dispersione termica.

#### INTERNO PORTA FULL GLASS

L'interno della porta è un'unica superficie di cristallo liscia, estremamente comoda per le operazioni di pulizia.

#### SMALTO EASY CLEAN

La speciale smaltatura rende le superfici interne del forno e gli accessori perfettamente antiaderenti. La durezza e la minima porosità agevolano le operazioni di pulizia.

#### VENTILAZIONE TANGENZIALE

La speciale ventilazione crea un flusso d'aria tra muffola e telaio riducendo la temperatura delle superfici esterne. Il forno così non sottopone i mobili ad elevati sbalzi termici.

## FINITURA ANTI-TOUCH

Le parti in acciaio della porta, grazie alla speciale protezione, sono perfettamente lisce e protette da fastidiose impronte, pur mantenendo l'eleganza della satinatura.

## DETTAGLI

Materiale Acciaio inox + vetro

Texture Satinato ANTI-TOUCH

Alimentazione 220-240 V 50/60 Hz

Classe energetica A

Dimensioni 60x60 cm

Dotazioni standard 1 teglia e 1 leccarda con smaltatura EasyClean XXL - 1 griglia in acciaio inox

Finitura muffola Smaltatura Easy Clean

Guide 3 Guide telescopiche ad estrazione totale

Numero vetri porta 3 vetri

Programmazione Programmazione elettronica di inizio-fine cottura

Raffreddamento Ventilazione Tangenziale

Sicurezza Protezione resistenza Grill

Tipo di forno Forno multifunzione

---

Tipo comandi Manopole

---

Volume 70Lt

---

## PROGRAMMI COTTURA

Cottura Sotto Adatta per riscaldare le vivande.

---

Cottura tradizionale Funzione ideale per tutte le ricette tradizionali, per pane, torte e arrosti.

---

Cottura Ventilata La combinazione tra ventilazione e resistenza circolare permette di cucinare assieme diversi tipi di pietanze senza mescolare odori e sapori.

---

Grill Ventilato L'azione della ventola combinata a quella del grill permette una cottura veloce e profonda necessaria per alimenti di grosso volume.

---

Cottura Intensiva La resistenza superiore e inferiore insieme alla ventola garantiscono una cottura rapida e uniforme. Ideale per pizza, pane, arrosti, lasagne e torte salate.

---

Cottura Ventilata + Cottura Sotto L'unione delle due tipologie di cottura crea un programma perfetto per la realizzazione di un'ottima pizza, di torte salate o dolci ripieni di frutta.

---

Doppio Grill Il calore viene prodotto solo dal grill superiore: ideale per tostare, gratinare e dorare alimenti, adatto per carne, pesce e pasta.

---

Ventola + cottura sotto Programma con consumo energetico contenuto, ideale per riscaldare e per alimenti che necessitano di cottura delicata e progressiva.

---

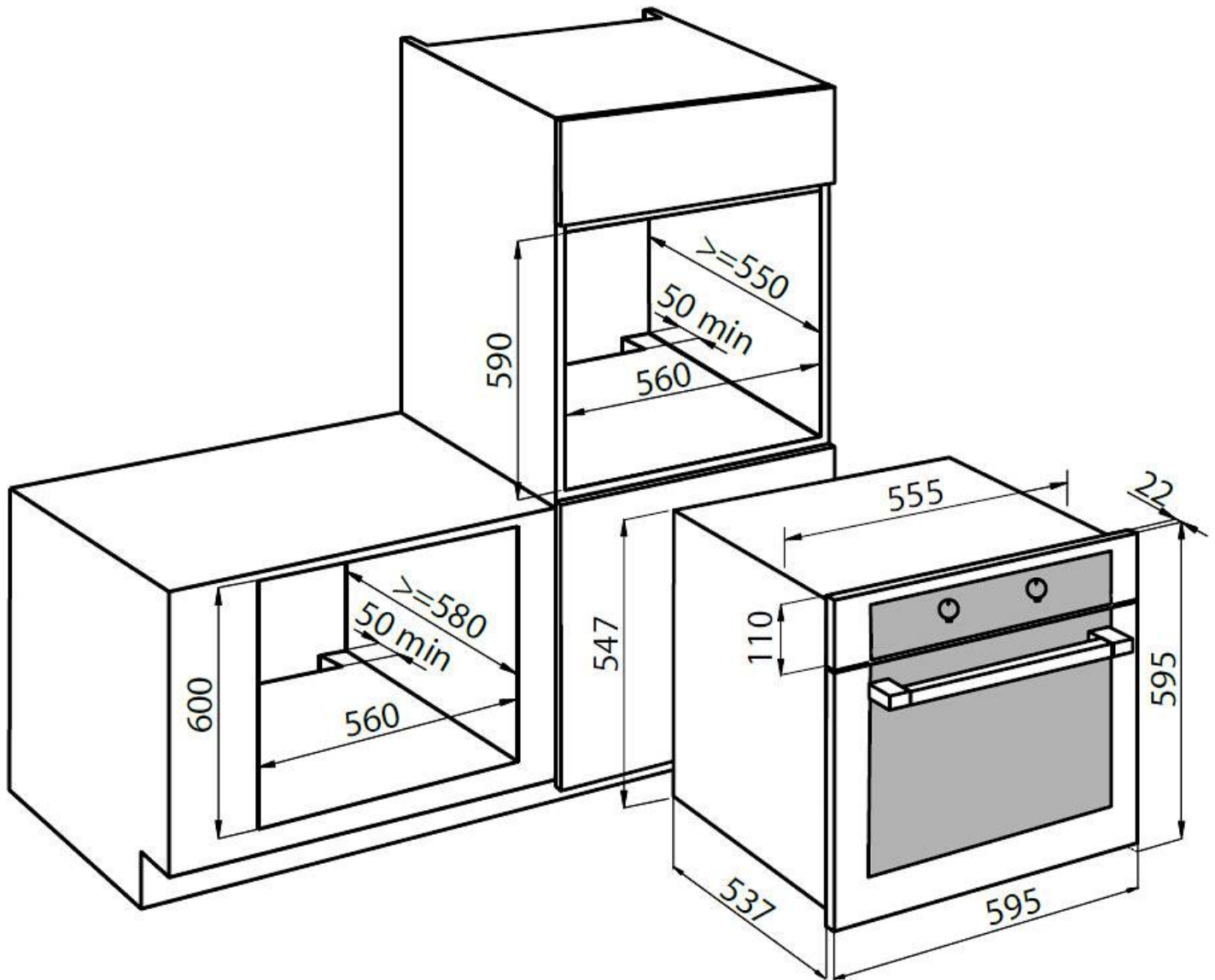
Grill + Cottura sotto Per portare a termine la cottura statica e contemporaneamente gratinare.

---

Scongelamento

Consente di scongelare in un terzo del tempo i cibi attraverso la distribuzione uniforme dell'aria a temperatura ambiente.

## DATI TECNICI



## GALLERIA FOTOGRAFICA



## ABBINAMENTI CONSIGLIATI



### **Cassetto Scaldapiatti**

7104 000